

stillo



GRIFERÍA
Gaia S316

LAVABO - DUCHA - COCINA

www.bystillo.com

stillo

Gaia nace como una expresión de equilibrio entre fuerza y pureza, donde cada línea honra la geometría perfecta y cada detalle celebra la belleza de lo que perdura.

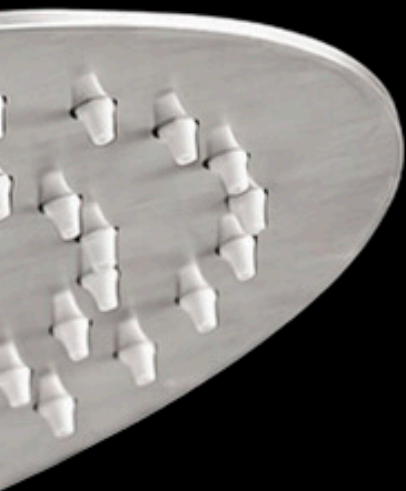






Esta serie se concibe desde la materia más noble: **acero inoxidable AISI 316**, trabajado con precisión para revelar un acabado natural, sobrio y elegante.





CERTIFICADOS Y NORMATIVAS

Presenta un acabado natural y elegante que se integra fácilmente en distintos estilos de decoración, aportando durabilidad y sofisticación.



BREEAM®

El certificado Breeam es una herramienta avanzada para certificar la sostenibilidad de los edificios. Dentro de la categoría del agua, incluye una serie de niveles que busca reducir el consumo y el impacto ambiental. Se definen cinco niveles que determinan el caudal de los grifos. Para obtener esta certificación, es fundamental seleccionar grifos eficientes con tecnologías que garanticen un uso óptimo del recurso hídrico.



LEAD FREE®

Nuestra grifería, fabricada en acero inoxidable AISI 316 y conforme a la norma UNE EN 1165, es 100% libre de plomo, garantizando la máxima seguridad y pureza del agua. De este modo, se preserva su calidad sin alterar sus propiedades, ofreciendo una solución más saludable, segura y respetuosa con el usuario.



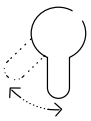


La calidad y la seguridad de los materiales son clave para garantizar un uso responsable del agua, proteger la salud y asegurar la durabilidad del producto.



TECNOLOGÍAS

Diseño e innovación. Está pensado tanto para el bienestar como para el cuidado personal.



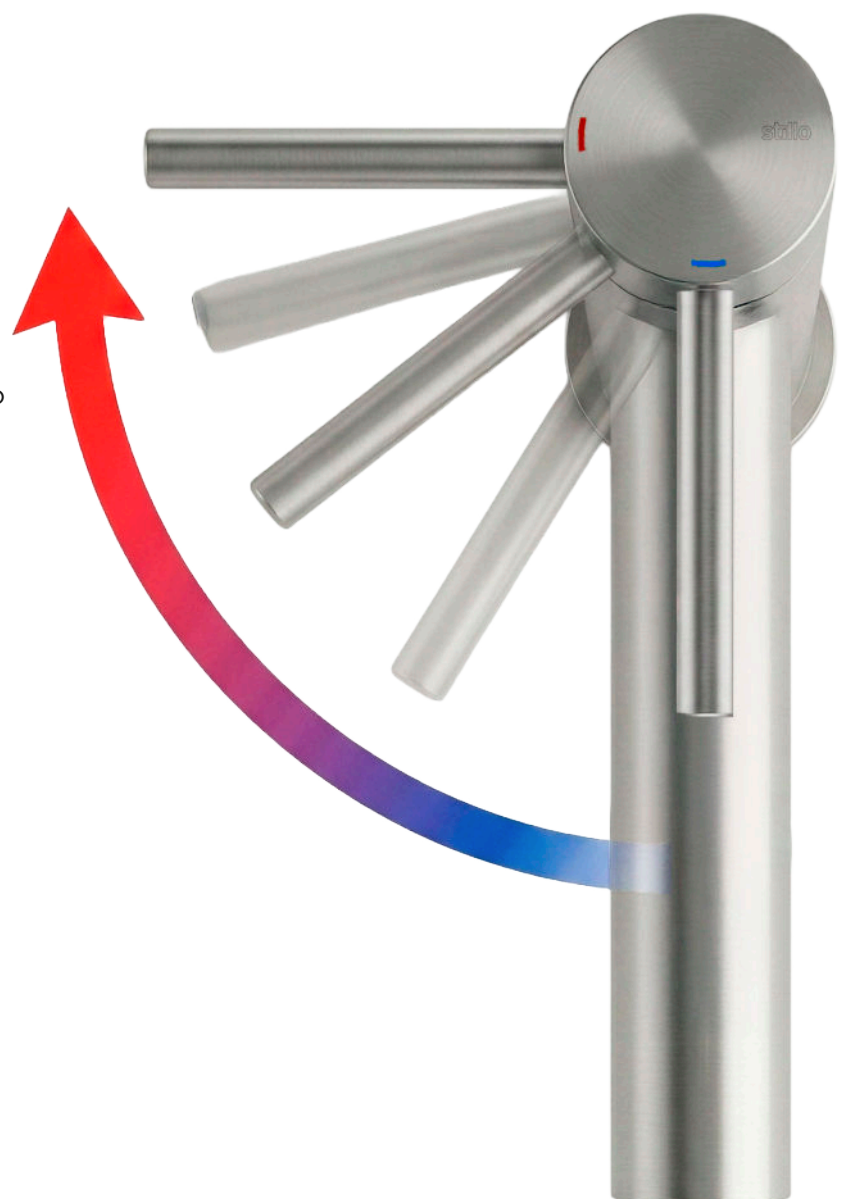
SISTEMA COLD OPEN AHORRO Y SOSTENIBILIDAD

El sistema Cold Open te permite obtener, no solo un ahorro en la factura, sino también un uso controlado del agua y la energía. Gracias a su novedoso control de salida del agua fría y caliente, ya que estando la palanca en el centro del grifo, la temperatura es con toda seguridad fría.

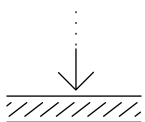


BAJO CONSUMO

Permite reducir su consumo de agua hasta un 60% sin penalizar el confort. Con ello se consigue utilizar menos agua y, por tanto menor consumo energético, reduciendo emisiones de CO2 y contribuyendo a cuidar el medio ambiente.

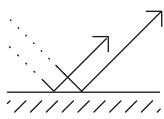


CARACTERÍSTICAS



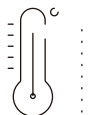
ALTA RESISTENCIA MECÁNICA

Cumple con las normas de calidad que garantizan su correcto funcionamiento a lo largo del tiempo, evitando desgastes prematuros o desperfectos.



ALTA RESISTENCIA A LA CORROSIÓN

Durabilidad y resistencia superiores. Ofrece una alta resistencia a la corrosión, las manchas y las picaduras provocadas por la salinidad, el agua dura o la cal, manteniendo su estética y rendimiento intactos incluso en ambientes exigentes.



SOPORTA TEMPERATURAS ALTAS

Esta colección está fabricada en acero inoxidable AISI 316 de alta calidad, cuya composición incorpora molibdeno. Gracias a esta composición, la grifería soporta altas temperaturas y cambios térmicos sin comprometer su calidad, manteniendo un rendimiento fiable y constante en el tiempo.



Colección completa





**Perfecto para espacios interiores
y exteriores, gracias a su alta
resistencia.**



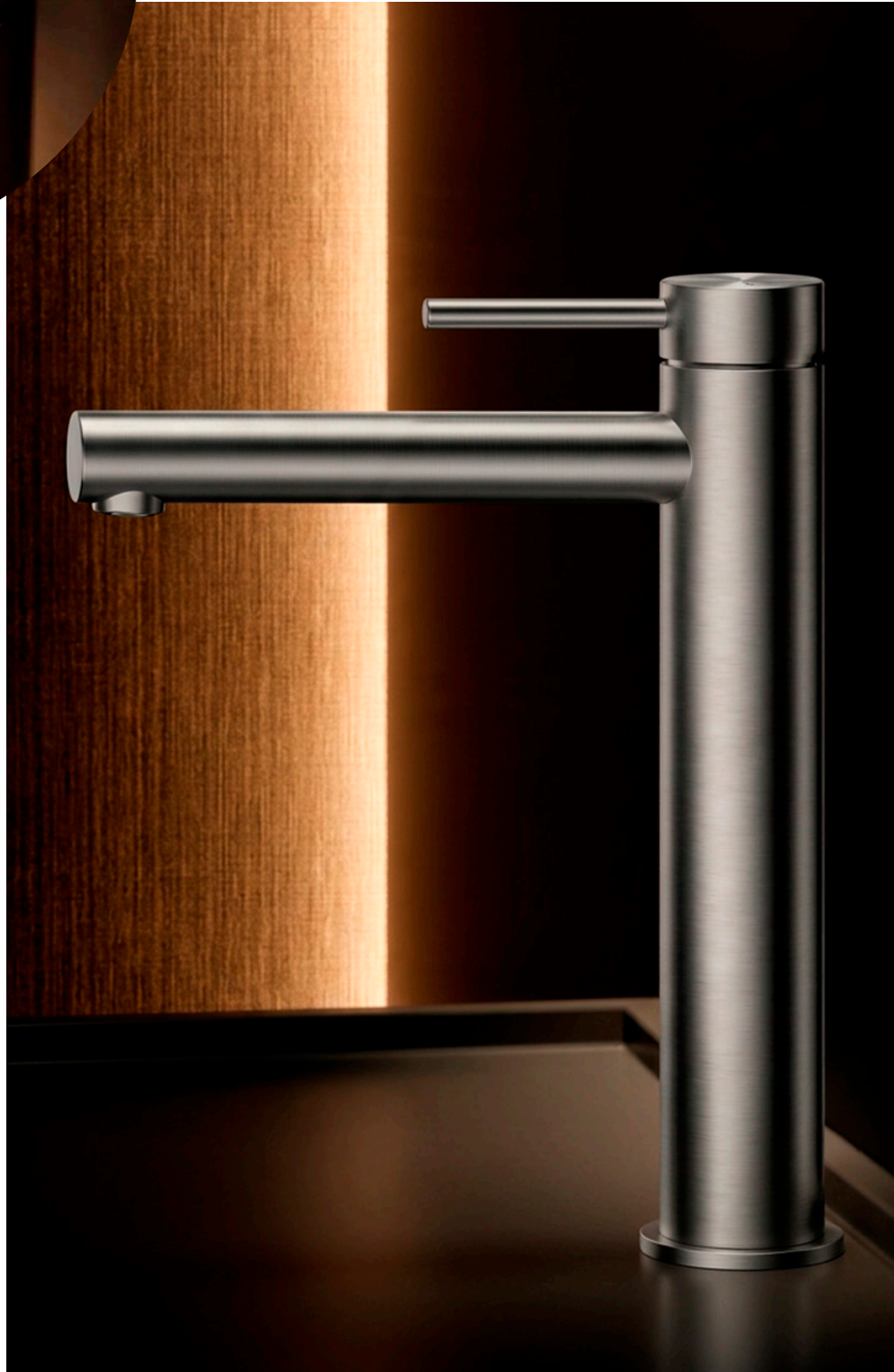


LAVABO / LAVABO ALTO

Una pieza que trasciende su función para convertirse en símbolo de sofisticación. El grifo de lavabo y lavabo alto tienen un diseño concebido para ofrecer un rendimiento impecable sin renunciar a una estética atemporal.



Lavabo
3556615300



—
Lavabo alto
3556615305

LAVABO EMPOTRADO

Su versión empotrada dibuja un gesto limpio y arquitectónico, donde cada línea recta y cada volumen perfecto convierten el uso cotidiano en una experiencia de diseño absoluto.



Lavabo empotrado
3556615306



BIDÉ

El grifo bidé transforma tu rutina diaria con su diseño en acero inoxidable, su acabado sofisticado y una suavidad de manejo que eleva el confort a otro nivel.



Bidé
3556615505



MONOMANDO COCINA

El monomando de cocina combina líneas elegantes y un control preciso para convertir cada uso en una experiencia cómoda, eficiente y llena de estilo.



**Monomando fregadero
3556615700**







DUCHA EMPOTRADA TERMOSTÁTICO / MONOMANDO

Equilibrio perfecto entre diseño y sensaciones: la ducha empotrada Gaia convierte cada instante en un ritual de calma, donde la elegancia se integra en el espacio y el confort se vive con naturalidad



**Mezclador termostático
ducha 2V empotrado
3559015145**

Descubre la versión monomando de la ducha empotrada.



**Mezclador monomando
ducha 2V empotrado
3556615110**





**Perfecto para espacios interiores
y exteriores, gracias a su alta
resistencia.**



CONJUNTO DE DUCHA TERMOSTÁTICO / MONOMANDO

Un conjunto que define el espacio. Combina líneas armoniosas, presencia sofisticada y una estética contemporánea que transforma el baño en un espacio de bienestar y estilo.



Seguridad y estabilidad de la temperatura

El grifo termostático mantiene la temperatura constante y cuenta con un botón de seguridad para evitar quemaduras con temperaturas superiores a 38°C.

**Conjunto de ducha termostático
3559015000**



—
**Conjunto de ducha
monomando
3559015001**





DUCHA MONOMANDO EXTERIOR

Conecta con la pureza de la naturaleza en cada gota, donde el diseño vanguardista y la sofisticación se fusionan en un abrazo bajo el cielo abierto.



Rociador redondo estilo "foco" de acero inoxidable.

Cuenta con boquillas de silicona que facilitan la limpieza.



**Monomando ducha exterior
3556615950**



GRIFERÍA GAIA /

Garantía Stillo

Las piezas con las que están elaborados estos grifos están compuestas de acero inoxidable que proporciona una mayor resistencia y durabilidad.



**AÑOS
GARANTÍA**



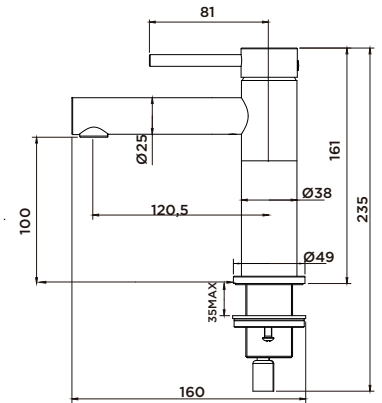
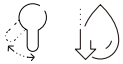


GAIA S316

Características

MONOMANDO LAVABO

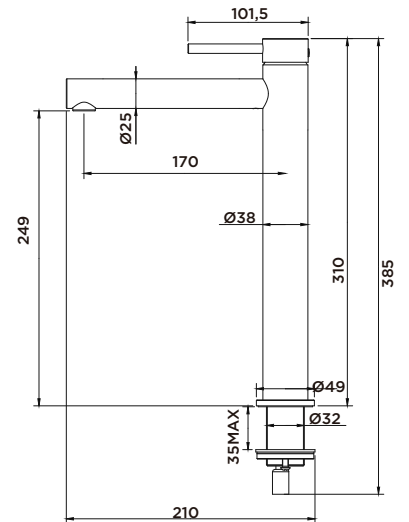
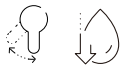
- Caudal reducido ≤ 5 l/min.
- Sistema Cold Open.
- Material del grifo: cartucho cerámico.
- Mezclador monomando con aireador.
- Enlaces flexibles M-10 3/8" x 450 mm.



CÓDIGO	€
3556615300	139

MONOMANDO LAVABO ALTO

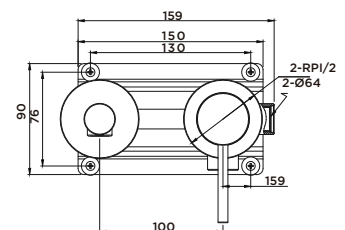
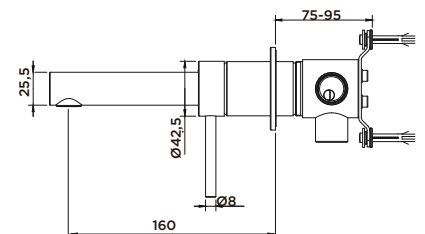
- Caudal reducido ≤ 5 l/min.
- Sistema Cold Open.
- Material del grifo: cartucho cerámico.
- Mezclador monomando con aireador.
- Enlaces flexibles M-10 3/8" x 450 mm.



CÓDIGO	€
3556615305	179

MONOMANDO LAVABO EMPOTRAR

- Caudal reducido ≤ 5 l/min.
- Material del grifo: cartucho cerámico.
- Mezclador monomando con aireador.

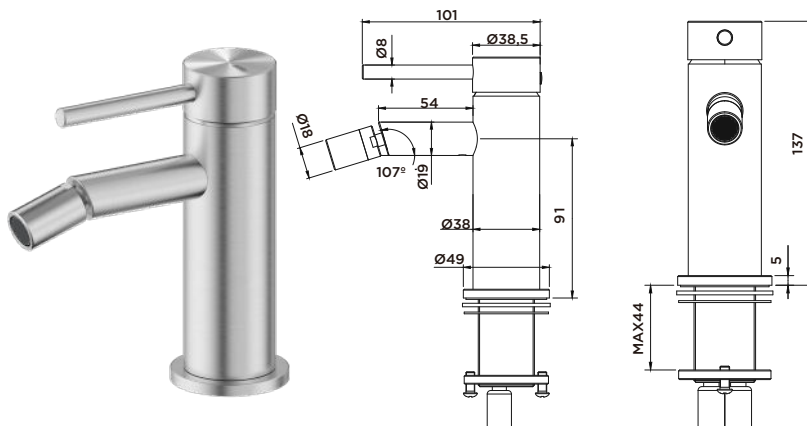


CÓDIGO	€
3556615306	109

A completar con:	€
3556615800	79

MONOMANDO LAVABO BIDÉ

- Caudal reducido ≤ 5 l/min.
- Sistema Cold Open.
- Material del grifo: cartucho cerámico.
- Mezclador monomando con aireador a rótula.
- Enlaces flexibles M-10 3/8" x 450 mm.



CÓDIGO

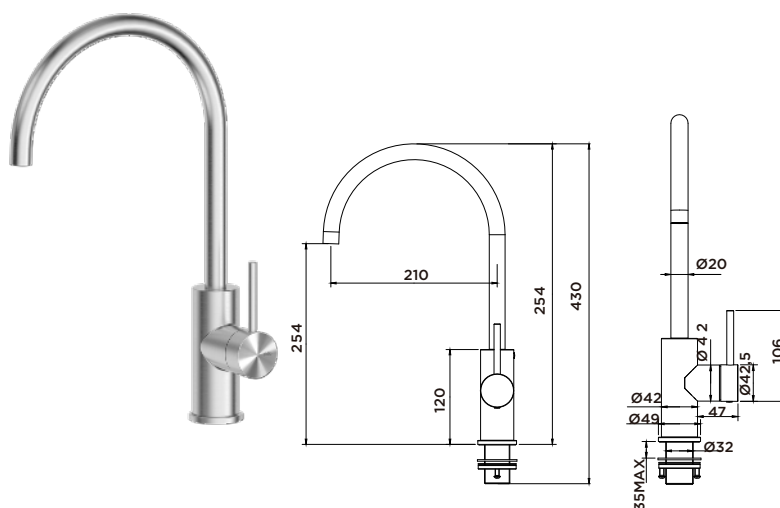
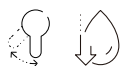
€

3556615505

139

MONOMANDO FREGADERO

- Caudal reducido ≤ 5 l/min.
- Sistema Cold Open.
- Material del grifo: cartucho cerámico.
- Mezclador monomando con aireador a rótula.
- Enlaces flexibles M-10 3/8" x 450 mm.

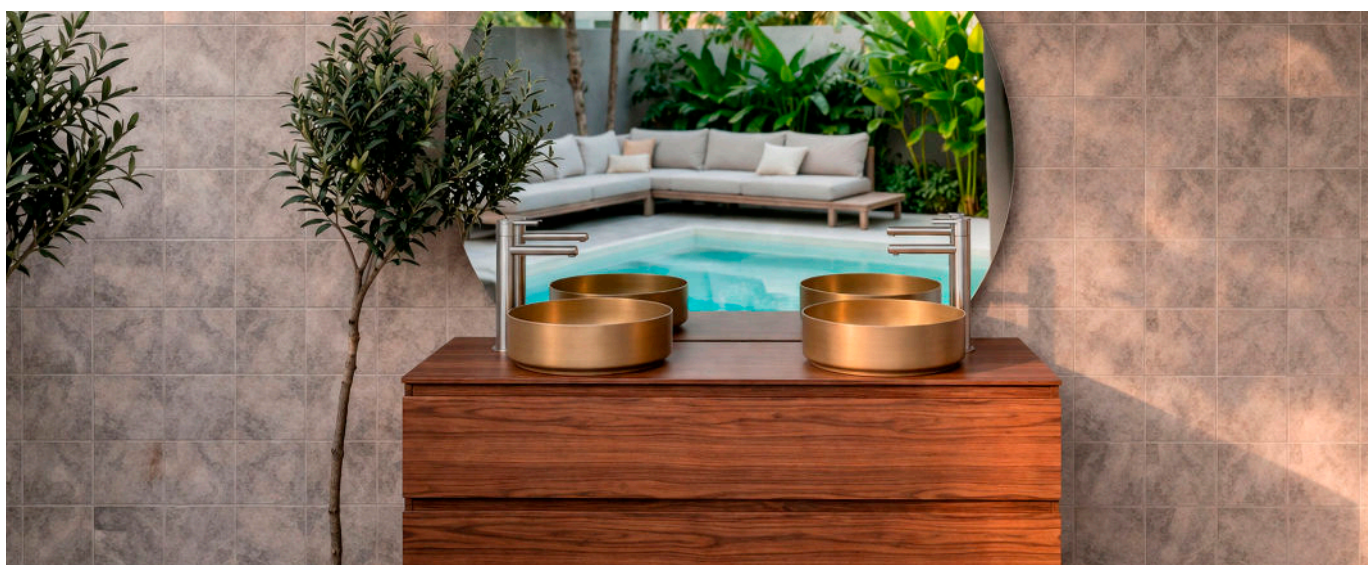


CÓDIGO

€

3556615700

164



GAIA S316

Características

MEZCLADOR TERMOSTÁTICO 2V EMPOTRADO

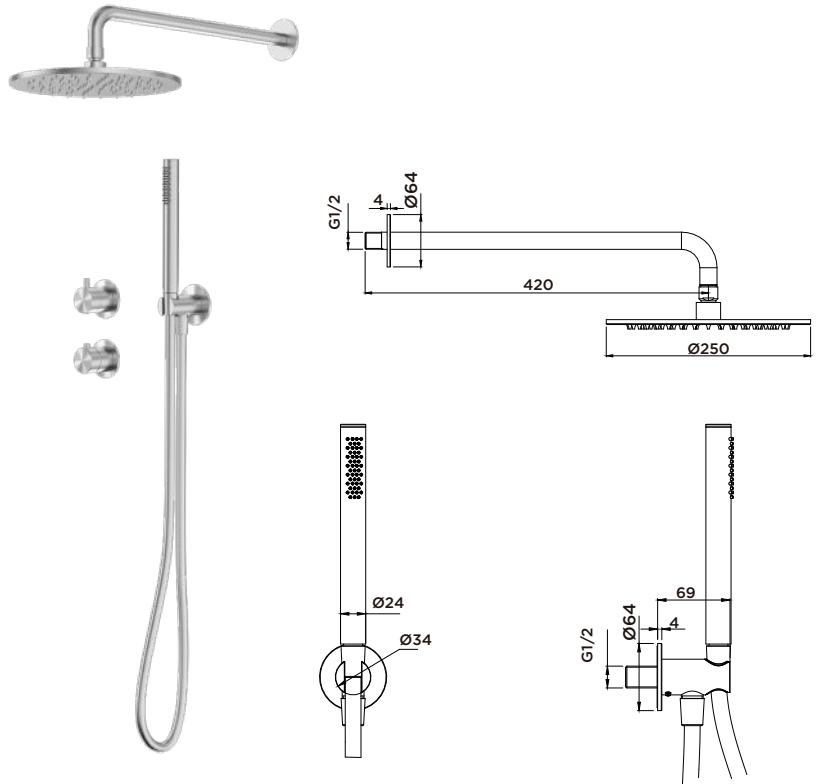
CARACTERÍSTICAS

- Tratamiento anticál.
- Caudal reducido:
 - Rociador: 16,5 l/min.
 - Maneral: 13,5 l/min.
- Presión máx. trabajo 5 bar.

INCLUYE

- Rociador orientable Ø250 mm.
- Maneral de ducha tubular Ø24 mm.
- Soporte deslizante regulable en altura.
- Flexible 1,5 m.

CÓDIGO	€
3559015145	359
A completar con:	€
3556615802	269



MEZCLADOR MONOMANDO 2V EMPOTRADO

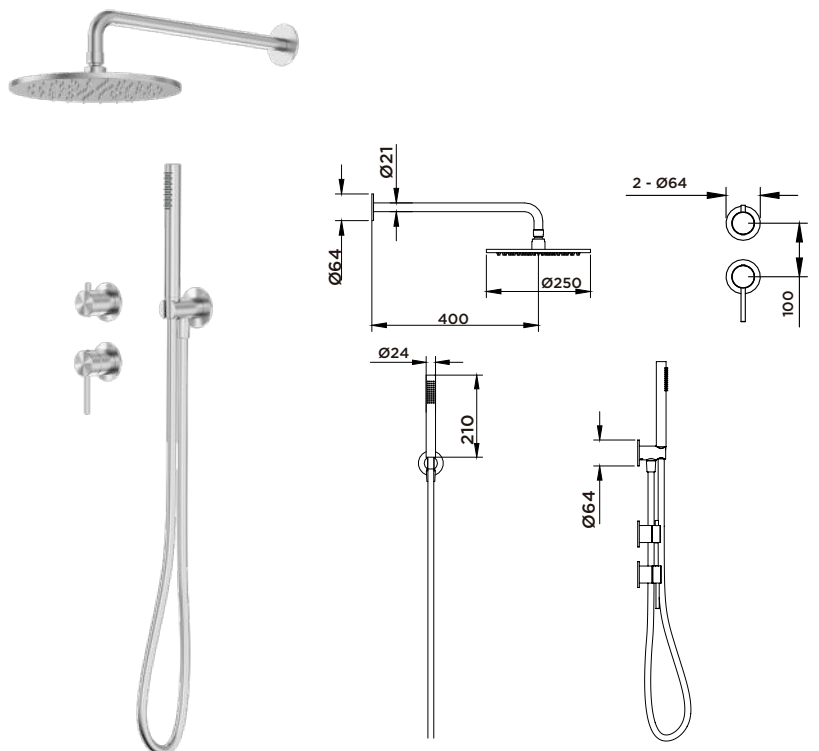
CARACTERÍSTICAS

- Tratamiento anticál.
- Caudal reducido:
 - Rociador: 13 l/min.
 - Maneral: 11,5 l/min.
- Presión máx. trabajo 5 bar.

INCLUYE

- Rociador orientable Ø250 mm.
- Maneral de ducha tubular Ø24 mm.
- Soporte deslizante regulable en altura.
- Flexible 1,5 m.

CÓDIGO	€
3556615110	359
A completar con:	€
3556615801	139



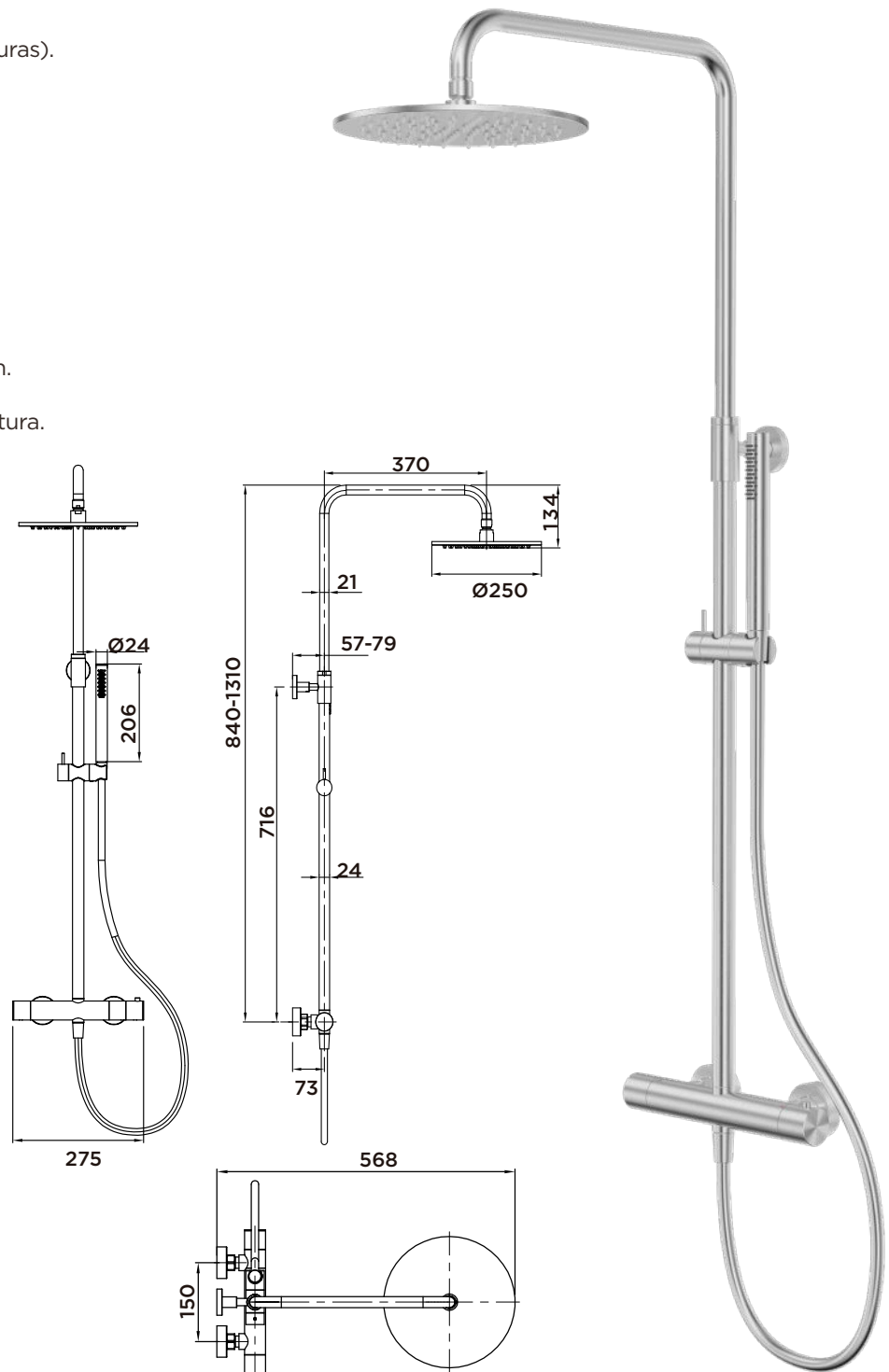
CONJUNTO DE DUCHA TERMOSTÁTICO

CARACTERÍSTICAS

- Altura de la barra 840-1.310 mm.
- Cuerpo frío (sistema anti-quemaduras).
- Tope de seguridad 38°.
- Recubrimiento electrolítico.
- Tratamiento anticál.
- Caudal reducido:
 - Rociador: 11,5 l/min.
 - Maneral: 10,5 l/min.
- Presión máx. Trabajo 5 bar.

INCLUYE

- Rociador orientable Ø250 mm.
- Maneral de ducha tubular Ø24 mm.
- Barra regulable en altura.
- Soporte deslizante regulable en altura.
- Flexible 1,5 m.



CÓDIGO	€
3559015000	699

GAIA S316

Características

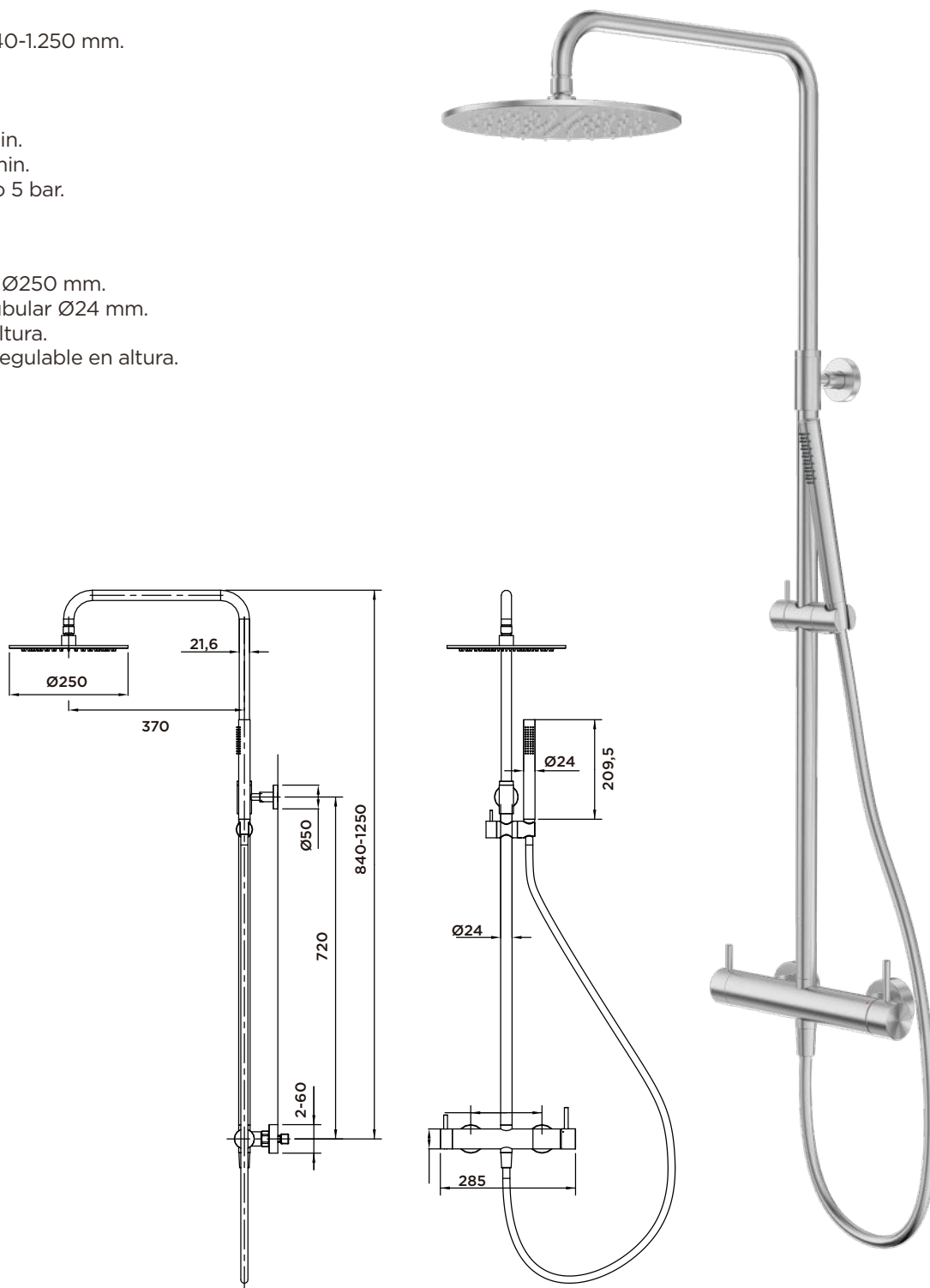
CONJUNTO DE DUCHA MONOMANDO

CARACTERÍSTICAS

- Altura de la barra 840-1.250 mm.
- Barra telescópica.
- Tratamiento antical.
- Caudal reducido:
 - Rociador: 12 l/min.
 - Maneral: 10,9 l/min.
- Presión máx. Trabajo 5 bar.

INCLUYE

- Rociador orientable Ø250 mm.
- Maneral de ducha tubular Ø24 mm.
- Barra regulable en altura.
- Soporte deslizante regulable en altura.
- Flexible 1,5 m.



CÓDIGO

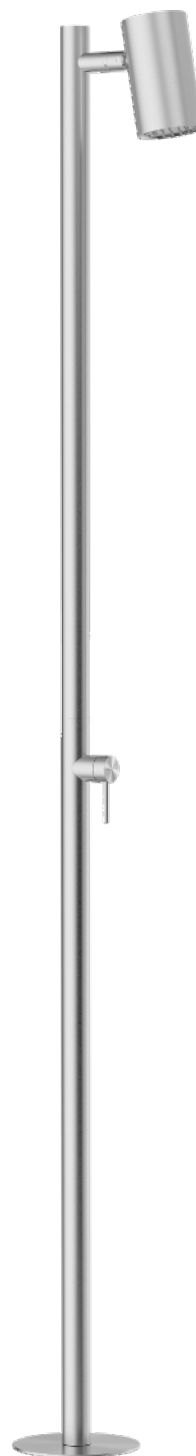
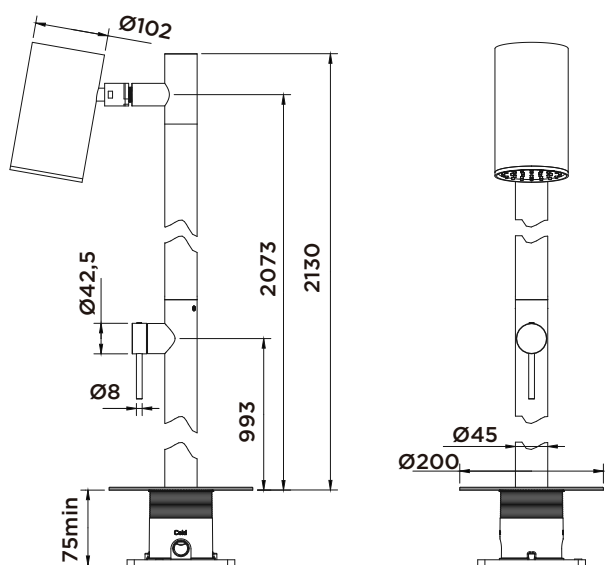
€

3559015001

619

MONOMANDO DUCHA EXTERIOR

- Caudal reducido ≤ 5 l/min.
- Sistema Cold Open.
- Material del grifo: cartucho cerámico.
- Mezclador monomando con aireador.
- Enlaces flexibles M-10 3/8" x 450 mm.



CÓDIGO	€
3556615950	1.249

stillo

