

Movilidad Reducida

BARRA DE APOYO

stillo

Ángulo 135° con jabonera

www.bystillo.com



INOX SATINADO

Las barras de seguridad son una ayuda para levantarse, sujetarse y sentarse, contribuyendo a mejorar la autonomía del usuario.



Descripción del producto

- Barra de apoyo con florón en ángulo de 135° de acero inox AISI 304, acabado satinado, para duchas, bañeras y vestidores.
- Adecuada para lavabos específicos para personas de avanzada edad o con movilidad reducida.
- Indicada para conseguir baños y recintos públicos sin barreras arquitectónicas de accesibilidad.
- Modelo apto para colectividades.
- Máxima durabilidad y resistencia a la oxidación

Componentes y materiales

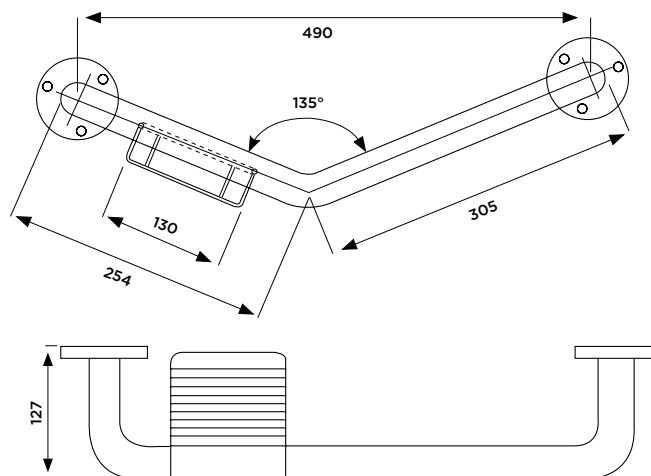
- Barra de acero inox AISI 304, de 1,5mm espesor y Ø exterior 32 mm. acabado satinado. El proceso de doblado garantiza que el diámetro sea uniforme en las curvas.
- Pletina de anclaje (2 u) de acero Inox AISI 304, de 2,5mm espesor. Incorpora 3 agujeros de Ø 6 para adosar a la pared.
- Embellecedor (Florón) (2 u) de acero Inox AISI 304, acabado satinado, de 0,8 mm espesor y Ø 81 mm, que oculta la pletina de anclaje.

Características

- Altura instalación recomendada: 750-915
- Fuerza máx. sostenible (*): 4.003N
- Peso máx. sostenible(*): 408 Kg
- Depende del estado de la pared donde se coloquen los tacos.

Acabados

Inox satinado

Medidas (mm)**CÓDIGO****MEDIDA**

3406080077

490 x 127 mm

Las barras de seguridad Stillo se han concebido siguiendo las recomendaciones de las principales normas de referencia:

- Código técnico de la Edificación Real Decreto 173/2010 en materia de accesibilidad y no discriminación de las personas con discapacidad.
- Norma UNE-ISO 21542:2012 sobre Accesibilidad en la edificación.
- Norma de Americans with Disabilities Act (ADA), recogidas en 2010 ADA Standards for Accessible Design.