

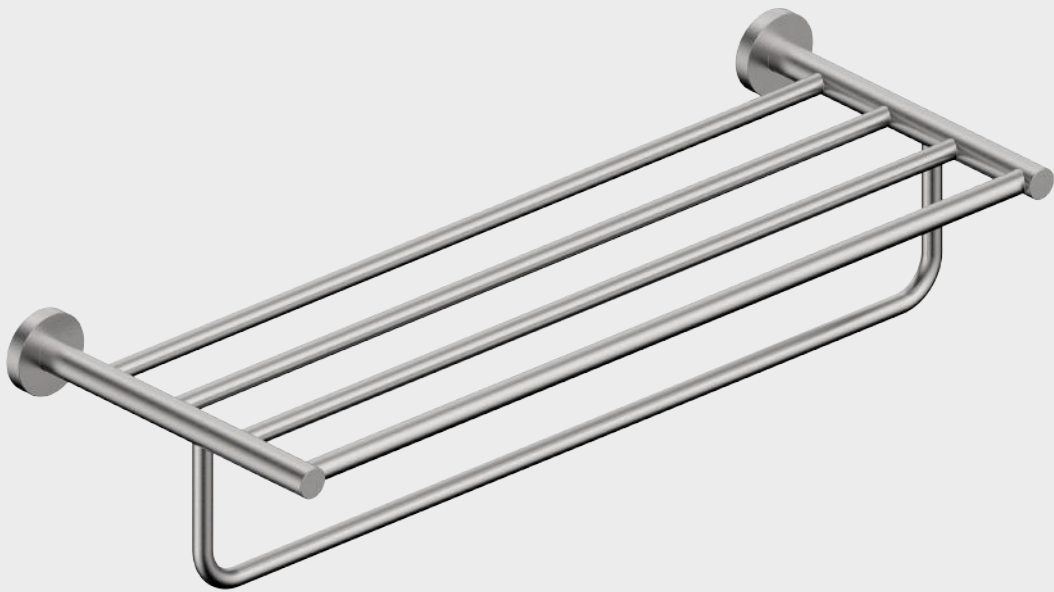
Accesorios

SALINA

Repisa toallas

stillo

www.bystillo.com



INOX

La colección Salina de formas suaves y cilíndricas, ofrece una amplia gama de accesorios elaborados en acero inoxidable de alta calidad.



Características

- Fabricado en acero inox AISI 304 en acabado satinado.
- De 1 mm de espesor y más de 24 horas de resistencia en cámara de niebla salina ácida.

Incluye

- Kit de instalación.

Acabado



Inox
3406035020

Medidas (mm)

